

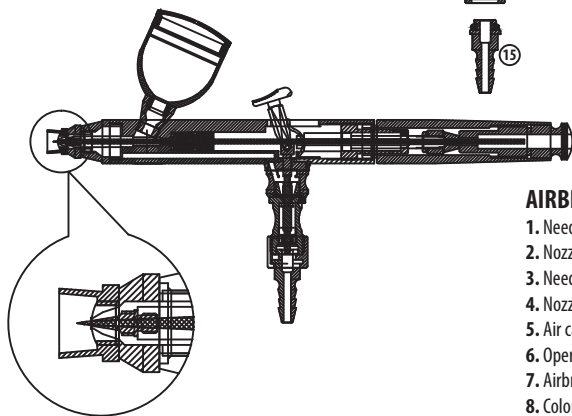
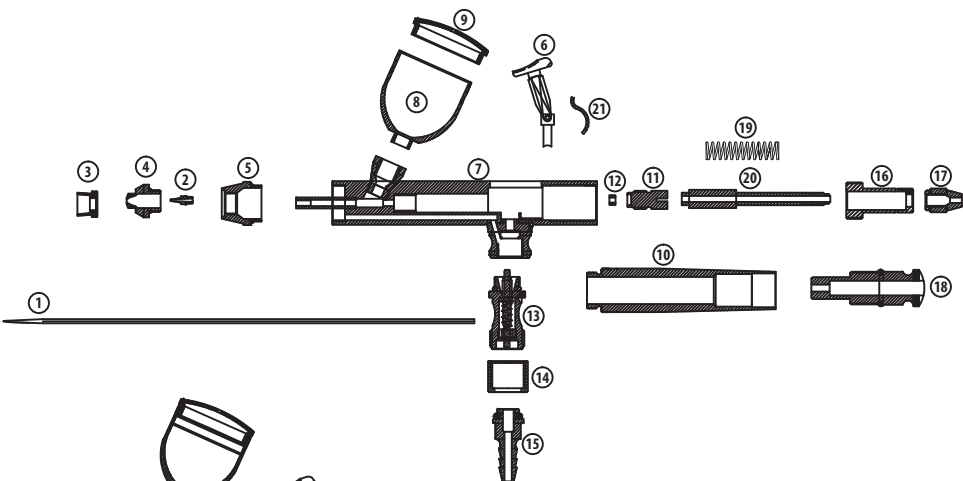
TARRAGO

AIRBRUSH • AERÓGRAFO

SPECIFICATIONS / ESPECIFICACIONES

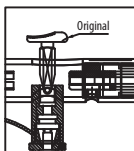
- Nozzle diameter / Diámetro de la boquilla: 0,5 mm.
- Color cup capacity / Capacidad del depósito: 7 ml. / 0.25 fl. oz.

AIRBRUSH MECHANISM / MECANISMO DEL AERÓGRAFO

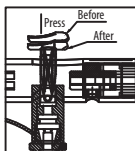


AIRBRUSH PARTS / PARTES DEL AERÓGRAFO

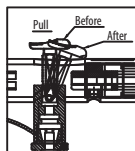
1. Needle / Aguja
2. Nozzle / Boquilla
3. Needle cap / Regulador
4. Nozzle cap / Tapón de la boquilla
5. Air cap body / Cabezal
6. Operation lever / Gatillo
7. Airbrush body / Cuerpo del aerógrafo
8. Color cup / Depósito
9. Color cup cover / Tapa del depósito
10. Standard-handle adjuster / Mango estándar de ajuste
11. Needle guide / Guía de la aguja
12. O-ring for needle guide / Tuerca de sujeción de la aguja
13. Air valve / Válvula de aire
14. Hose connector nut / Tuerca del conector
15. Hose connector / Conector de la manguera
16. Spring case / Ajustador del muelle
17. Needle chucking nut / Soporte retención de la aguja
18. Adjusting screw / Tornillo de ajuste
19. Spring / Muelle de movimiento
20. Needle chucking guide / Guía de sujeción de la aguja
21. Lever guide / Palanca del gatillo



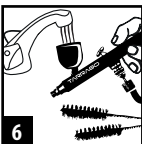
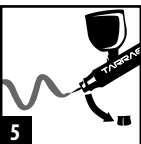
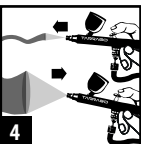
A



B



C



HOW TO USE IT:

1. Connect the airbrush to the compressor.
2. Pour the paint into the color cup after thinning it appropriately (*).
3. Hold the airbrush in your hand. Press the operation lever to allow the air to come out. Pull back the operation lever gradually to start spraying.
4. The spray pattern will depend on the distance between the work surface and the airbrush.
5. Remove the needle cap to paint fine lines or small dots. You will achieve this by working very close to the surface while releasing a very small amount of paint.
6. Empty the content and clean the airbrush with water and a special brush.

(*) Dilution: **Using a dosing cap:** For TARRAGO SNEAKERS PAINT use 75% of SNEAKERS PAINT and 25% of SNEAKERS PAINT NEUTRAL BASE. For TARRAGO COLOR DYE, dilution is optional for thinner layers. For metallized colors use 90% of COLOR DYE and 10% of COLOR DYE NEUTRAL BASE. **Using a pipette:** For TARRAGO SNEAKERS PAINT, add to the colour cup 1 ml./ 0.03 Fl. Oz. of SNEAKERS PAINT NEUTRAL BASE. For TARRAGO COLOR DYE, dilution is optional for thinner layers. For metallized colors add to the colour cup 0,5 ml./0.016 Fl. Oz. of COLOR DYE NEUTRAL BASE.

MAINTENANCE:

1. Empty the content and pour water into the color cup.
 2. Block the needle cap with a finger and spray.
 3. Let the air flow circulate inside the nozzle to eliminate paint residues. Take the finger out and continue spraying to eliminate all the water inside the airbrush.
 4. Repeat the process until there is no paint residue inside the airbrush.
 5. Keep the nozzle and the nozzle cap clean. Any dust will reduce spray effect.
 6. Remove the needle and clean the painting residues. Do not bend or damage the needle surface, it could hinder the use of the airbrush.
- TIP:** We recommend leaving the nozzle soaking in water to prevent the paint drying out during the dyeing process while the airbrush is not in use.

MODO DE EMPLEO:

1. Conectar el aerógrafo al compresor.
2. Verter la pintura, después de diluirla debidamente (*), en el depósito ubicado en la parte superior del aerógrafo.
3. Sostener el aerógrafo con la mano. Al presionar el gatillo hacia abajo empezará a salir aire, tirar gradualmente el gatillo hacia atrás para la pulverización del color.
4. Según las necesidades, ajustar la cantidad de pintura deseada con la distancia entre el aerógrafo y el objeto a pintar.
5. Retirar el regulador para realizar líneas más finas o puntos pequeños, trabajando muy cerca de la superficie a pintar.
6. Vaciar el depósito, limpiar con agua y con un cepillo especial.

(*) Dilución: **Utilizando un tapón dosificador:** Para el TARRAGO SNEAKERS PAINT, 75% de SNEAKERS PAINT y 25% SNEAKERS PAINT NEUTRAL BASE. Para el TARRAGO COLOR DYE, dilución opcional para capas más finas y en metalizados utilizando un 90% de COLOR DYE y 10% de COLOR DYE NEUTRAL BASE. **Utilizando la pipeta:** Para el TARRAGO SNEAKERS PAINT, añadir al depósito 1 ml de SNEAKERS PAINT NEUTRAL BASE. Para el TARRAGO COLOR DYE, dilución opcional para capas más finas y en metalizados añadiendo al depósito 0,5 ml de COLOR DYE NEUTRAL BASE.

MANTENIMIENTO:

1. Vaciar toda la pintura y poner agua en el depósito.
2. Bloquear la punta de la aguja con el dedo y pulverizar.
3. Dejar que la corriente de aire circule por el interior de la boquilla para eliminar los residuos de pintura, sacar el dedo y pulverizar toda el agua que se encuentre en el interior.
4. Repetir el proceso varias veces hasta que no queden restos de pintura en el interior del aerógrafo.
5. Es importante dejar la boquilla y el tapón de la boquilla limpios. Cualquier resto de suciedad puede reducir la pulverización de la pintura.
6. Extraer la aguja y limpiar los restos de pintura. No doblar ni dañar la superficie de la aguja, podría dificultar el buen uso del aerógrafo.

CONSEJO: Cuando no se utilice el aerógrafo durante el proceso de teñido, recomendamos dejar la boquilla en remojo para evitar que la pintura se seque.