

CALATI



DECIMAL THICKNESS



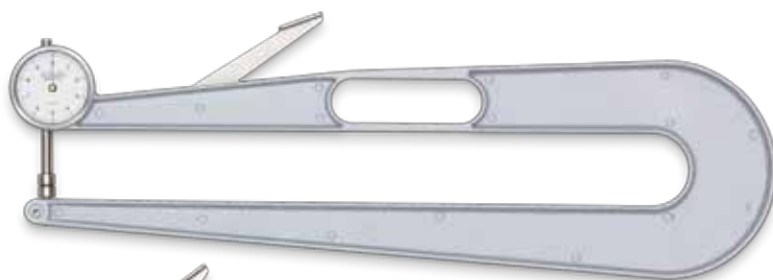
- 1 RANQU
- 2 RMOVE
- 3 RVE
- 4 RQUCA
- 4 RQUOZ
- 5+6 RIN+RLA
- 7 RMOPI

- 8 RVIMO
- 9 RSQIN
- 10 RAS
- 11 RSPAS
- 12 RVI3X6
- 13 RSQAS
- 14 RVI5X14

- 15 RCOP
- 16 RCOT
- 17 RCOL15
- 17D RCOL20
- 17E RCOL30
- 17F RCOL50
- 18 RMOGR

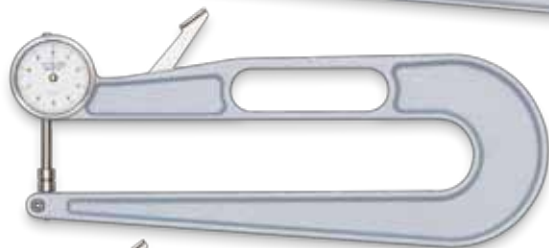
- 18 RMOGR2
- 19 RVILE
- 20 RLE200
- 21 RLE300
- 22 RLE450

450
mm



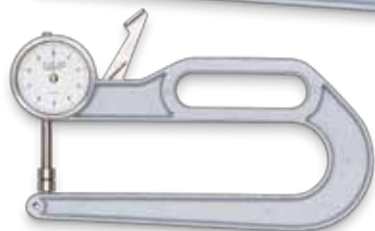
legno, wood, madera,
bois, holz, дерево

300
mm



pelle, leather, pieles,
cuir, leder, кожа

200
mm



plastica, plastic, plastico,
Plastique, plastik, пластик

25
mm



CALATI

calati.online



MADE IN ITALY



IT

Gli spessimetri CALATI sono particolarmente adatti per una esatta e veloce misurazione dello spessore di molteplici materiali tra cui pelle o cuoio, carta, tessuti, lamiera, plastica, gomma ed espansi con la possibilità di utilizzare vari tipi di contatto in base alla superficie da misurare.

Maggior cura è stata posta nella scelta dei prodotti costruttivi al fine di garantire una più lunga durata anche quando gli strumenti lavorano nelle condizioni più critiche a contatto con acqua, sali e acidi.

Per questo motivo l'arco, costruito in lega leggera, viene protetto con una vernice a polvere epossidica mentre le parti più delicate sono prodotte in acciaio inox.

Da oltre quarant'anni, gli spessimetri CALATI sono realizzati in Italia in vari modelli, utilizzati in tutti gli ambienti lavorativi ed apprezzati in tutto il mondo.

ENG

The CALATI thickness gauges are particularly suitable for an exact and fast thickness check up of multiple materials including leather or sole, paper, fabrics, metal sheet, plastic, rubber and foam with the possibility of using various types of contacts, based on the surface to be measured.

Great care has been taken in the choice of core parts, in order to guarantee a longer life even when the instruments works in the most critical conditions : water, salts and acids.

For this reason, the bow, made of light alloy, is protected with an epoxy powder paint while the most delicate parts are produced in stainless steel.

For over forty years, CALATI thickness gauges have been made in Italy in various models, used in all working environments and appreciated all over the world.

D

Die CALATI Dickenmessgeräte eignen sich besonders für eine genaue und schnelle Dickenmessung von verschiedenen Materialien, einschließlich Leder, Papier, Textilien, Metallblech, Kunststoff, Gummi und Schaum, mit der Möglichkeit, je nach Oberfläche verschiedene Arten von Messeinsätzen zu verwenden.

Bei der Auswahl des Materials wurde mit größter Sorgfalt vorgegangen, um eine längere Lebensdauer zu gewährleisten, auch wenn die Instrumente unter den kritischsten Bedingungen arbeiten: Wasser, Salze und Säuren.

Aus diesem Grund ist der Bogen aus Leichtmetall mit einer Epoxidpulverfarbe geschützt, während die empfindlichsten Teile aus Edelstahl gefertigt sind.

CALATI Dickenmessgeräte werden seit über vierzig Jahren in Italien in verschiedenen Modellen hergestellt, in allen Arbeitsumgebungen eingesetzt und auf der ganzen Welt geschätzt.

F

Les jauges d'épaisseur CALATI sont particulièrement bien adaptées au contrôle précis et rapide de l'épaisseur de matériaux multiples, y compris le cuir ou la semelle, le papier, les tissus, la tôle, le plastique, le caoutchouc et la mousse, avec la possibilité d'utiliser divers types de contacts, en fonction de la surface. Être mesuré.

Un soin particulier a été apporté au choix des pièces centrales afin de garantir une durée de vie prolongée, même lorsque les instruments fonctionnent dans les conditions les plus critiques: eau, sels et acides.

Pour cette raison, l'arc en alliage léger est protégé par une peinture en poudre époxy, tandis que les parties les plus délicates sont fabriquées en acier inoxydable.

Depuis plus de quarante ans, les jauges d'épaisseur CALATI sont fabriquées en Italie selon différents modèles, sont utilisées dans tous les environnements de travail et appréciées dans le monde entier.

ES

Los calibradores de espesor CALATI son adaptados particularmente para una medida de espesor exacta y rápida de multiples materiales incluido pieles en proceso, cuero, papel, textil, laminas metálicas, plástico, goma y espuma, con la posibilidad de utilizar varios tipos de contactos en base a la superficie que se va a medir.

Se ha tenido mucho cuidado en la elección de los materiales constructivos con el fin de garantizar una mayor duración, incluso cuando el instrumento trabaja en condiciones más críticas, en contacto con agua, sales y ácidos.

Por este motivo, el marco, fabricado en una aleación ligera, viene protegido con un barniz epóxico en polvo mientras que las piezas más delicadas son producidas en acero inoxidable.

Durante mas de cuarenta años, los calibradores de espesor CALATI se han fabricado en Italia en varios modelos, utilizados en todos los ambientes de trabajo y apreciados en todo el mundo.

RSS

Толщиномеры CALATI предназначены для быстрого и точного измерения различных материалов, включая кожу, бумагу, ткани, металл, пластик, резину, вспененные материалы. Это обеспечено использованием различных типов контактных площадок.

Большое внимание уделено выбору материала для изготовления всех частей толщиномера. Это гарантирует длительный срок службы даже при эксплуатации в агрессивных условиях: влага, соли, кислоты.

Скоба выполнена из легкого сплава с эпоксидным порошковым покрытием, а основные части механизма - из нержавеющей стали.

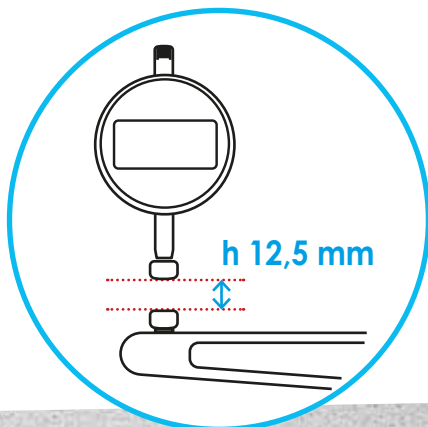
Уже более 40 лет толщиномеры CALATI производятся в Италии и используются в различных отраслях по всему миру.

CALATI



DIGITAL

USB



- 12 RVI3X6
- 14 RVI5X14
- 15 RCOP
- 16 RCOT
- 17 RCOL15

- 17D RCOL20
- 17E RCOL30
- 17F RCOL50
- 18 RMOGR
- 18 RMOGR2

- 19 RVILE
- 20 RLE200
- 21 RLE300

CALATI

calati.online
MADE IN ITALY



CALATI SeleVision

by GER Elettronica

- L'AFFIDABILITÀ DEL CALATI SI UNISCE ALLA TECNOLOGIA DI GER ELETTRONICA
- RELIABILITY OF CALATI MEET THE ELECTRONICS OF GER ELETTRONICA



WIRELESS THICKNESS GAUGE

MISURA 1

MISURA 2

MISURA 3



La fornitura si compone di:
The system is composed by:

- ✓ Calibro digitale Calati, completo di trasmettitore wireless GERW_T
CALATI digital display 0.01mm with wireless hardware model GERW_T
- ✓ Ricevitore wireless multicanale GERW_R da collegare al PC tramite presa USB
Wireless receiver GERW_R and USB plug to be connected with a windows 10 PC
- ✓ Licenza SW da installare su pc WINDOWS del cliente
SW License for Windows devices
- ✓ Software Selevision_Calati con licenza attivabile tramite l'inserimento di un codice (Il Software non può essere replicato per più utenti)
Selevision CALATI Software with 1 YEAR pepaid license (each software works with 1 Calati device per session).

Principali funzionalità Main features

- ✓ Invio automatico della misura rilevata al PC
Automatic data exchange with a PC
- ✓ Segnale acustico di avvenuta registrazione
Acoustic confirmation of data sent
- ✓ Visualizzazione sul monitor dell'immagine della pelle con le zone da rilevare e guida passapasso per l'operatore nella procedura di rilevamento tramite colori ed avvisi sonori
Hide displayed and operator guide step by step through colors and acoustic signals.
Pre-setting of the hide measuring sequence for operator.
- ✓ Definizione delle zone e la sequenza di rilevamento spessore che l'operatore intende eseguire
Choice to cancel last entry, quickly.
Acoustic confirmation of each hides sequence end.
- ✓ Possibilità di cancellare l'ultima misura trasmessa
Possible to cancel entries by keeping button clicked 5 sec.
- ✓ Avviso acustico una volta terminate le misurazioni preimpostate per la pelle in esame
Acoustic confirmation of each hide sequence end.
- ✓ Al termine del lotto, creazione di un file CSV che verrà archiviato in apposita cartella del Vostro PC o in rete
At the end of the lot, a CSV file will be created and saved in a PC/Internet folder.
- ✓ Possibilità di stampare report di pelle e di partita
You can print reports for each leather of for the entire lot.
- ✓ Elaborazione dei valori rilevati con medie per ogni singola zona e calcolo dello spessore medio totale di partita
Software can elaborate each lot giving average or specific details.

MADE IN ITALY

www.calati.online |



www.gerelettronica.com